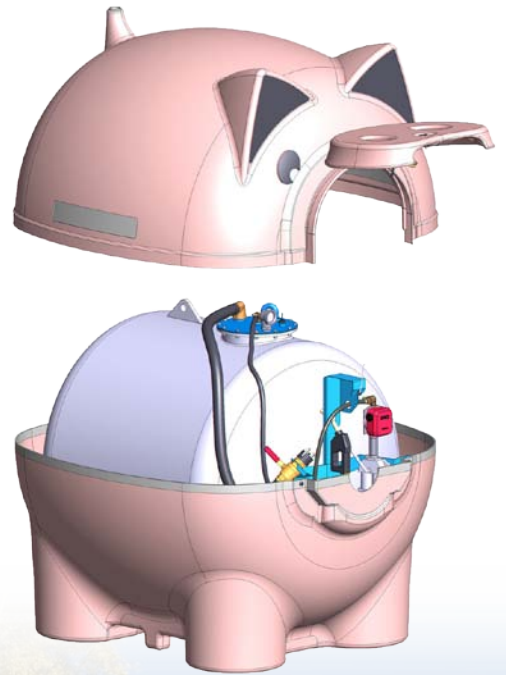


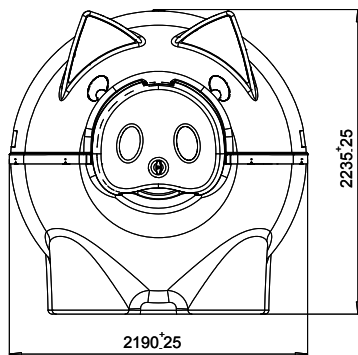
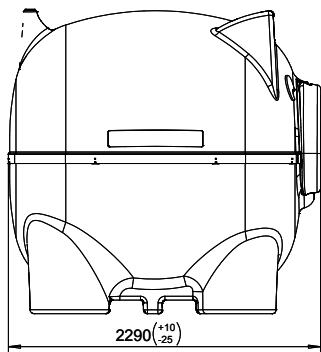
Suomessa valmistettu

NAFTA-NASU[®]

Täysmuovinen, turvallinen vaihtoehto perinteiselle farmariöljysäiliölle



www.finncont.com



Tyyppi	Tilavuus (l)	Pituus L (mm)	Leveys W (mm)	Korkeus H (mm)	Paino kg	Materiaali
2900	2900	2290	2190	2235	350 kg	Polyeteeni

NAFTA-NASU® on kokonaan muovista valmistettu varastosäiliö diesel- ja moottoripolttoöljylle. Sen tilavuus on 2900 litraa. Valmistusmateriaali mahdollistaa puhtaan polttoaineen käsittelyn ja on korroosiovapaa.

- Sisäsäiliö valmistetaan standardin SFS-EN 13341 mukaan. Tuotteelle tehdään tarkastuslaitoksen rakennetarkastus sekä sarjatarkastus.
- Ulkokuoresta muodostuu 100 %:n valuma-allas sekä sääsuojaus säiliölle ja tankkausvarustukselle. Monipuoliset tankkausvarusteet ovat lukittavan suojaluukun alla.
- Nafta-Nasun vakioväri on ruskea, läpivärjätty. Sisäsäiliö on väritön.
- Tyhjän säiliön siirto on mahdollista rakenteen alla olevasta trukkikotelosta.



Perusvarustus

- Iso huoltoluukku d=400 mm, josta on kaikki läpiviennit ja yhteydet säiliöön
- Säiliön täyttövarustus: 2" venttiili, nokkavipuliitin (MS) ja ylitäytönestin
- Laponesto
- Hönkä-ilmayhde
- Polttoainesäiliössä on pinnankorkeuden mitta-asteikko

Lisävarusteet

- Polttoainepumppu 230 V / 55 L/min tai käsipumppu Nira 6B
 - Jakeluletku 3,7 m ja automaattipistooli
- Polttoainemittari
- Imu- ja paluuyhteydet (poltinsarja).